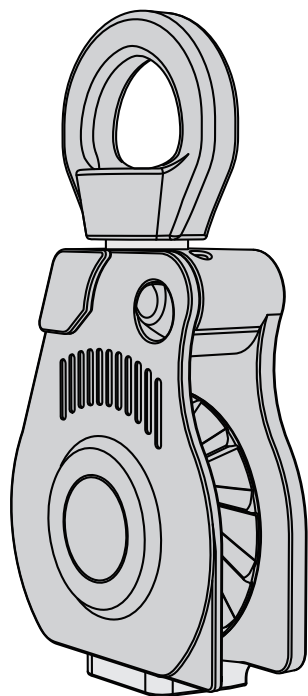


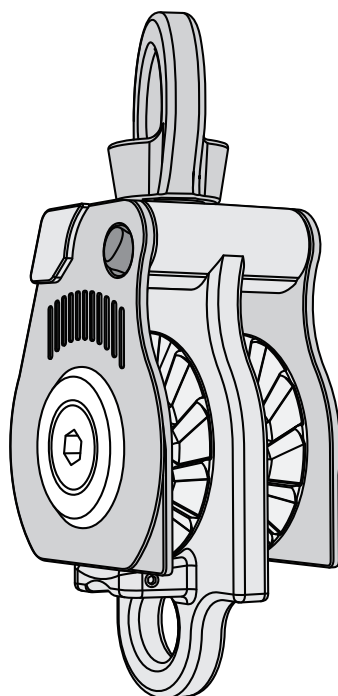
AWAH H Series - Втягивающий канатный блок - ролик

Руководство пользователя



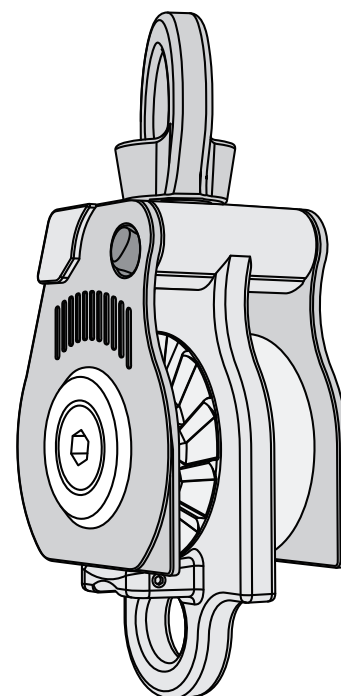
H1

Один шкив втягивает одну веревку



H2


Два шкива втягивают две веревки одновременно



H3

Два шкива втягивают один трос

ВТЯГИВАЮЩИЙ КАНАТНЫЙ БЛОК - РОЛИК

Наименование товара	Втягивающий канатный блок - ролик
Модели	H1/H2/H3
Стандарты исполнения	XF 494-2023 Стандарты пожарно-спасательной отрасли Китая
 Предупреждения	<ol style="list-style-type: none">1. В соответствии с XF 494-2023 данное устройство может использоваться для поддержки человека.2. В Европейском союзе (ЕС) данное изделие не сертифицировано как СИЗ и, следовательно, не должно использоваться в качестве средств индивидуальной защиты в соответствии с правилами ЕС.3. В других странах местные нормативные акты требуют от пользователей принимать решение о том, использовать ли его для индивидуальной защиты.



AWAH H Series - ВТЯГИВАЮЩИЙ КАНАТНЫЙ БЛОК-РОЛИК

**Прочтите руководство перед использованием.
Пожалуйста, храните его надлежащим образом, что бы
обеспечить легкий доступ к технической информации.**

В этом руководстве описывается, как правильно использовать данный продукт, и описываются только правильные приёмы и методы использования. Пожалуйста, уделите особое внимание предупреждающим знакам, которые указывают на потенциальные опасности и особые меры предосторожности при использовании этого продукта, но они не являются исчерпывающими. Пожалуйста, посетите веб-сайт компании или аккаунт в WeChat для получения дополнительной информации или обновлённых версий инструкций. Пользователь несёт ответственность за прочтение всех инструкций и правильное использование этого продукта; любое неправильное использование создаст угрозу безопасности. Если у вас есть какие-либо вопросы или вы не до конца понимаете это руководство, пожалуйста, свяжитесь с нами.

Декларация о соответствии

Втягивающий ролик для верёвки AWAH H Series протестирован и признан соответствующим стандартам XF-494.

Содержание

1. Обязанности и предупреждения
2. Введение в продукт
 - 2.1 Иллюстрации продукта
 - 2.2 Введение в продукт
 - 2.3 Область применения
 - 2.4 Технические характеристики
 - 2.5 Совместимые детали
3. Правила безопасности
4. Инструкции по эксплуатации
 - 4.1 Установка верёвки
 - 4.2 Втягивание верёвки
5. Проверка устройства
 - 5.1 Проверка перед использованием
 - 5.2 Проверка во время использования
 - 5.3 Регулярные проверки
 - 5.4 Оценка списания
6. Хранение и обслуживание
7. Ограниченная гарантия

1. Обязанности и предупреждения

1 Обязанности и предупреждения

Любая работа, связанная с использованием этого продукта, опасна. Пользователи несут ответственность за свои действия, решения и безопасность и принимают на себя последствия. Не используйте этот продукт, если вы не можете взять на себя ответственность или полностью понять это руководство.

1.1 Перед использованием этого продукта вы должны:

- Полностью прочитать и понять данное руководство пользователя.
- Пройти специальную подготовку по правильному использованию этого продукта в безопасной среде.
 - Ознакомиться с этим продуктом, понять его характеристики, ограничения в использовании и методы действий в чрезвычайных ситуациях.
 - Понимать и принимать связанные с этим опасности.

1.2 Этот продукт предназначен для использования только компетентным и ответственным персоналом или под непосредственным визуальным контролем компетентных и ответственных лиц.

1.3 Игнорирование любого из этих предупреждений может привести к повреждению имущества, серьёзным травмам или даже смерти.

1.4 Компания не несёт никакой ответственности за любые прямые или косвенные последствия, такие как повреждение имущества, травмы или смерть, возникшие в результате использования этого продукта.

1.5 Рекомендуется приобретать коммерческую страховку для пользователей и грузов для покрытия ущерба имуществу или травм/смерти, вызванных возможными ошибками в эксплуатации.

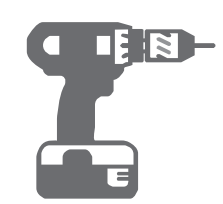
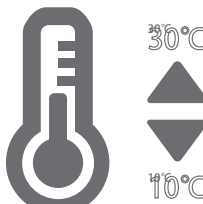
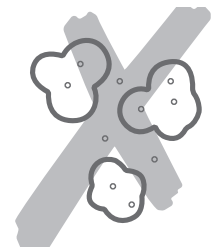
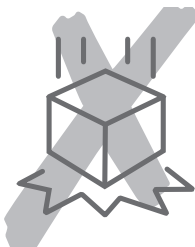


25 A 00 00 0000-XXXX

Год выпуска
 Месяц выпуска
 День выпуска

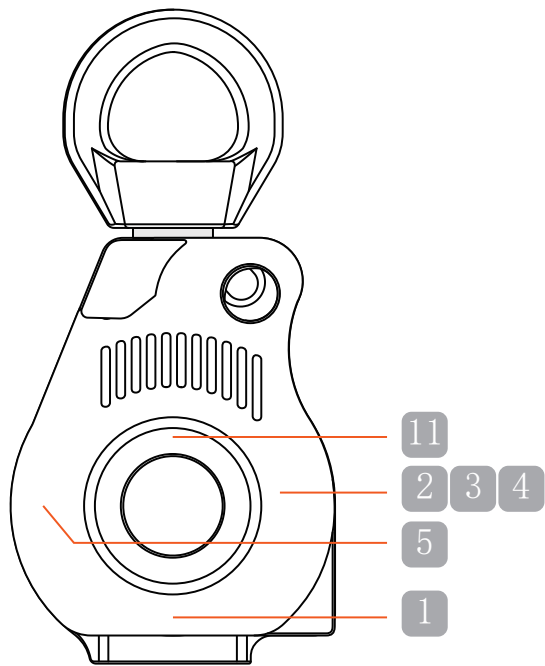
Идентификационный код
Серийный номер
 Номер Партии

БУКВА	A	B	C	D	E	F	G	H	J	K	L	M
МЕСЯЦ	1	2	3	4	5	6	7	8	9	10	11	12

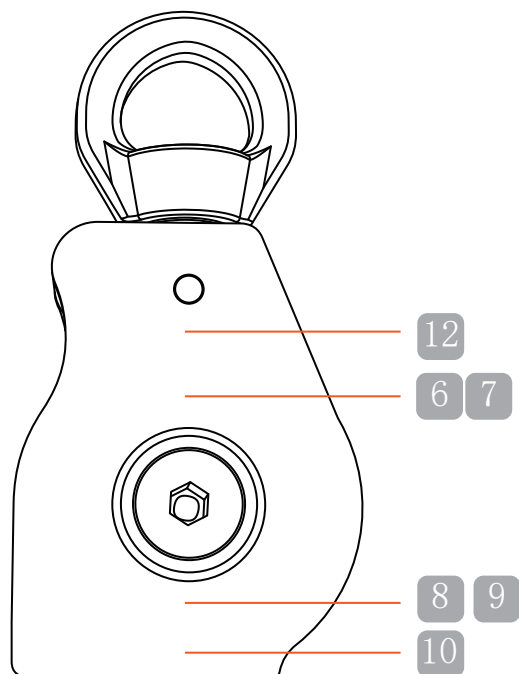


2. Введение в продукт

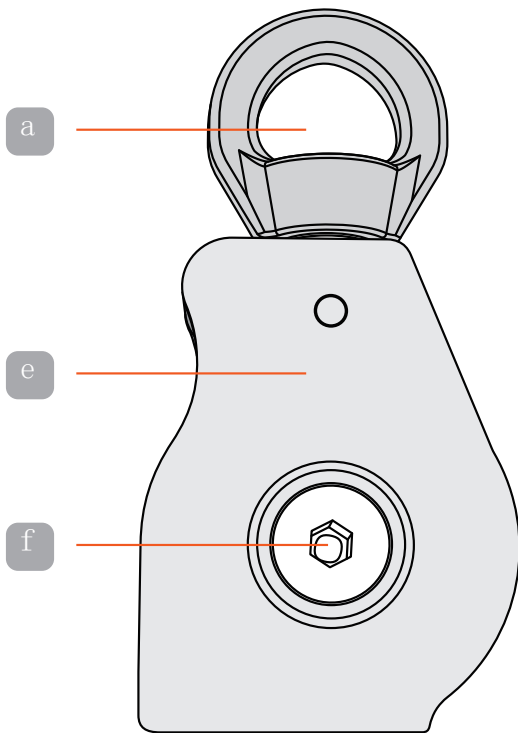
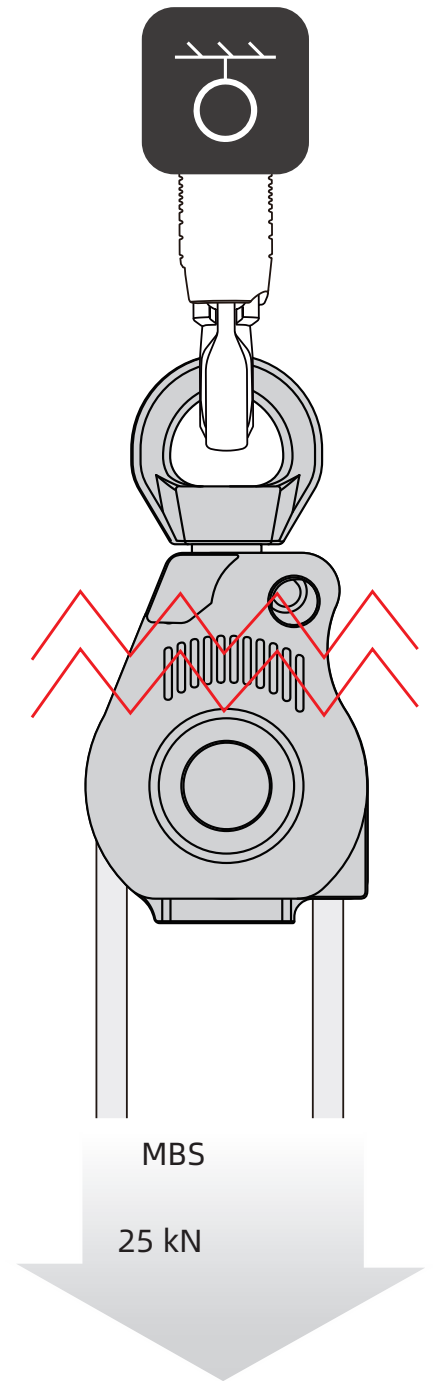
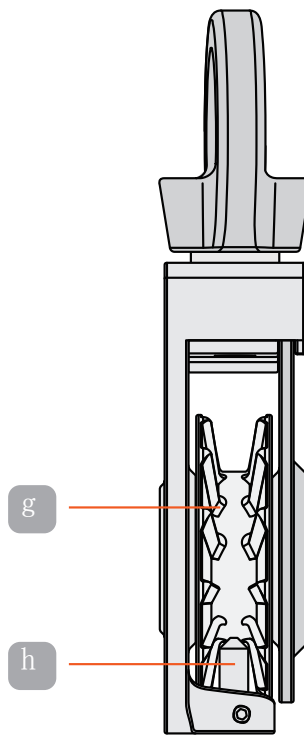
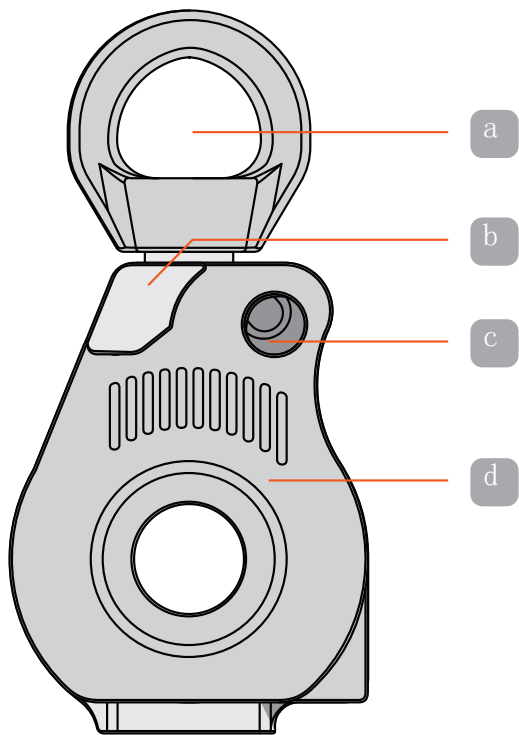
2.1 Иллюстрации продукта



1. Марка
2. Ознакомьтесь с инструкцией перед использованием
3. Подходящий диаметр троса
4. Дата изготовления
5. Название и модель
6. MBS
7. WLL



8. Артикул
9. Серийный номер
10. Место производства
11. Стандарт исполнения
12. Направление наматывания веревки



а. Поворотный элемент

б. Перегородка

с. Кнопка

д. Подвижная панель

е. Основной корпус

ф. Переходник для шуруповерта

г. Шкив с зубьями

г. Устройство для отделения троса

Рис. 1. Закрепите веревку

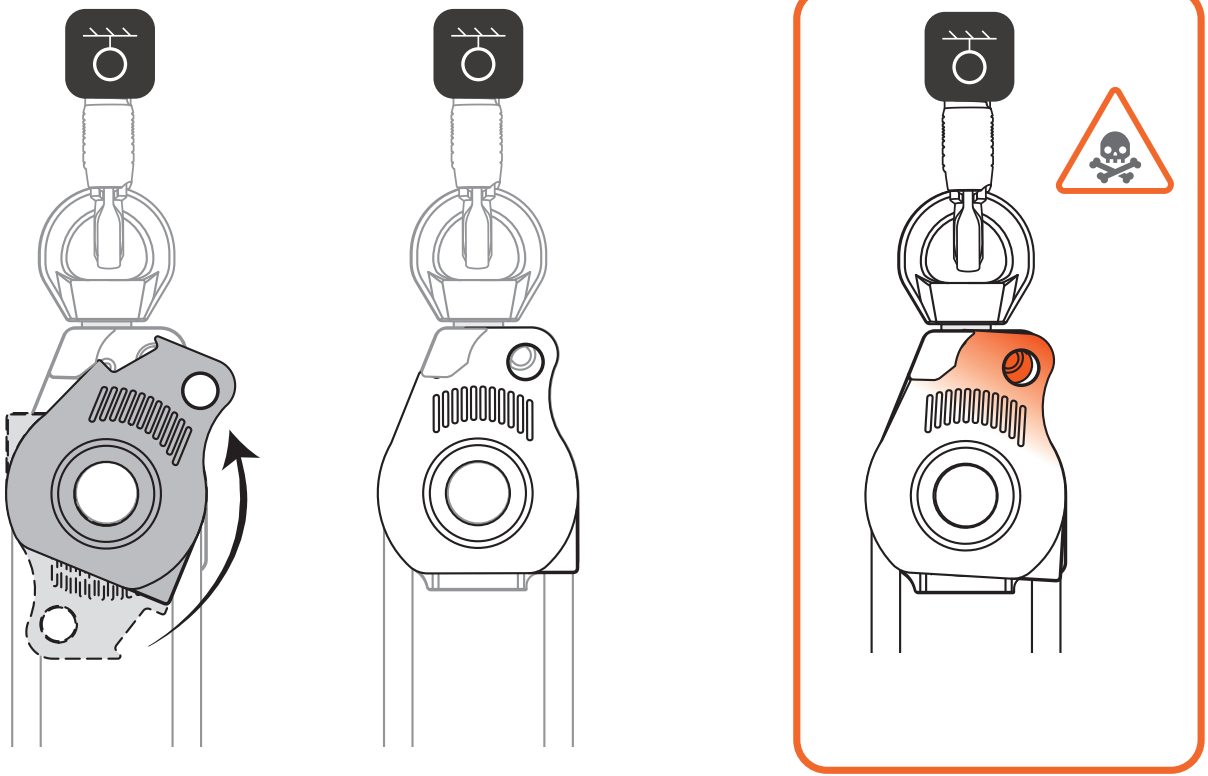
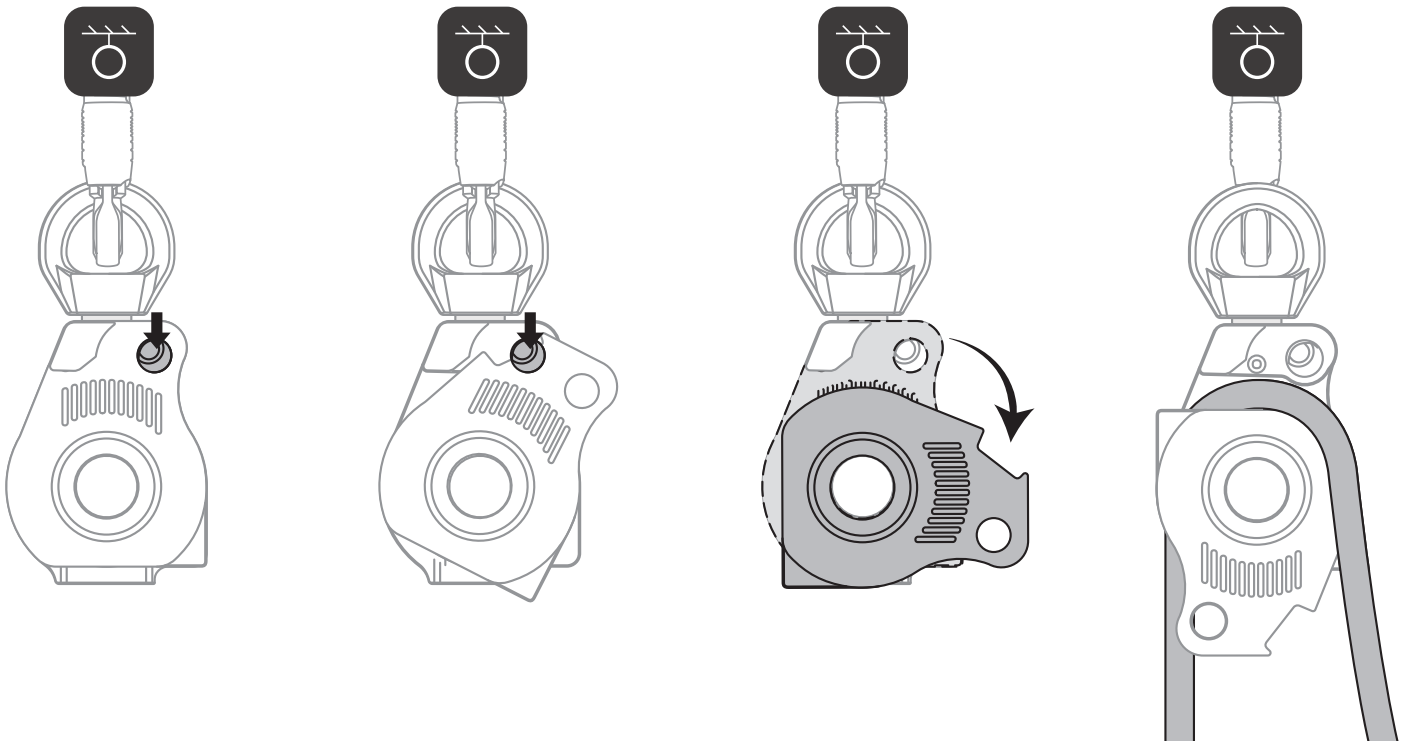
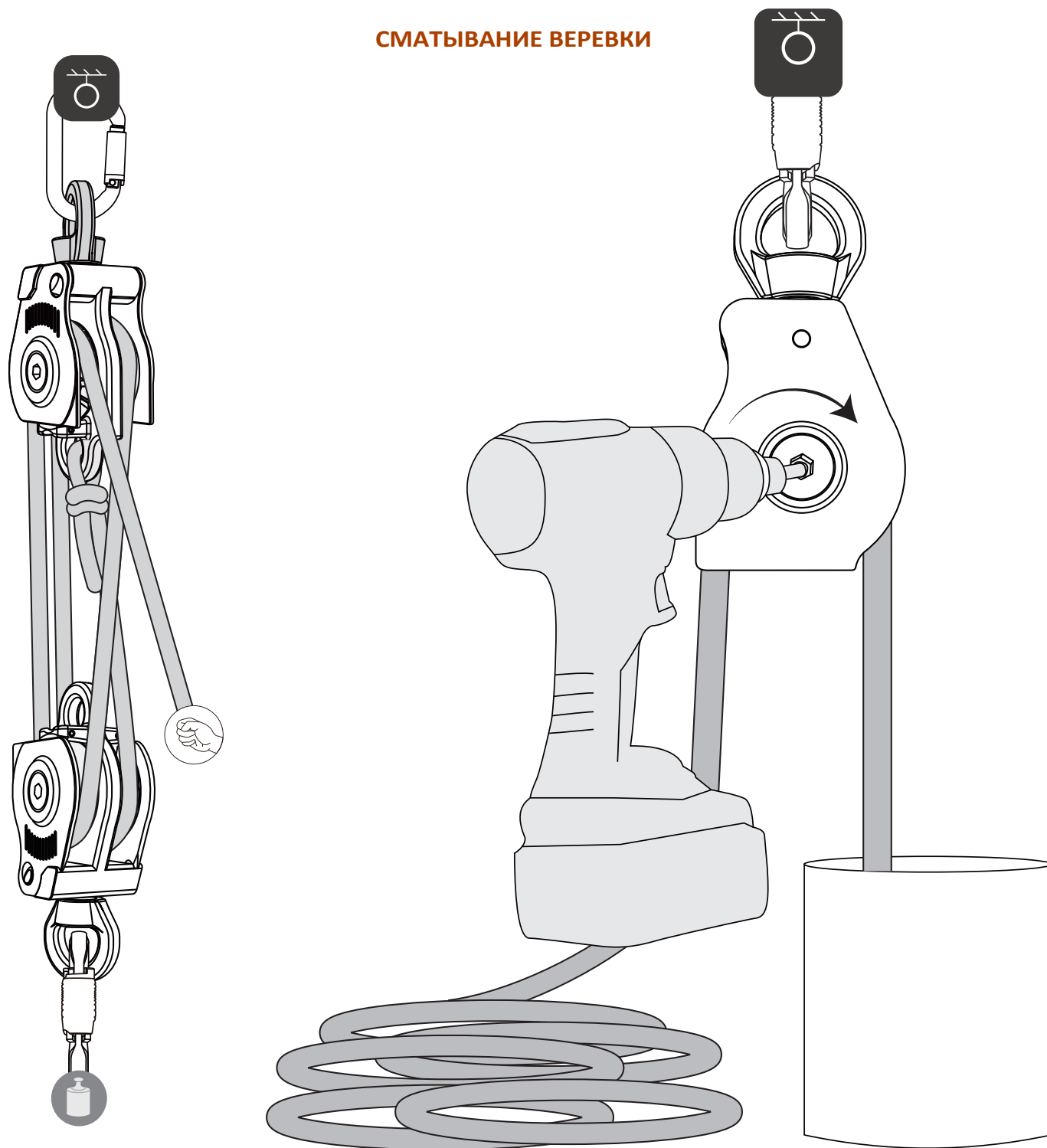


Рис. 2. Примеры использования



НЗ может обеспечить механическое преимущество в соотношении 4:1
Два шкива Н2 вращаются синхронно и не могут использоваться для
создания системы полиспаста

2.2 Введение в продукт

Втягивающие ролики для верёвки AWAH H Series могут приводиться в действие шуруповертом для сматывания верёвок: H1/H3 могут сматывать одну верёвку, а H2 может сматывать две верёвки одновременно.

H1 – это однорядный ролик; два ролика H2 вращаются синхронно и не могут использоваться для создания системы полиспада, H3 – это сдвоенный ролик.

2.3 Область применения

2.3.1 Этот продукт используется для сматывания верёвки и может так же использоваться как блок-ролик.

2.3.2 Этот продукт оснащён шестигранным отверстием и битой для шуруповерта (8 мм или 5/16"). В соответствии с направлением сматывания верёвки на продукте используйте шуруповерт для втягивания верёвки. При вращении в противоположном направлении ролик будет проскальзывать и не сможет втягивать верёвку.

2.3.3 Использование в средах с химическими опасностями, таких как морская вода или коррозионные жидкости и газы, приведёт к сокращению срока службы продукта. Это может создать угрозу безопасности; продукт не следует использовать в вышеуказанных средах.

2.4 Технические характеристики

Характеристики	H1	H2	H3
Тип продукта	Один шкив, втягивает одну верёвку	Два шкива, втягивают две верёвки одновременно	Два шкива, втягивают одну верёвку
Стандарт исполнения	XF 494 – 2023 (Промышленные стандарты пожарно- спасательной службы Китая)		
Вес нетто	445 г	760 г	750 г
MBS	25 кН	-	-
MBS (Becket)	-	15 кН	-

Характеристики	H1	H2	H3
WLL (как ролик)	на линию — 250 кг, общая нагрузка — 500 кг	на линию — 125 кг, общая нагрузка — 500 кг	
Совместимая верёвка	Диаметр: 8–13 мм, макс. длина: 400 м		
Примечание	-	Два шкива H2 вращаются синхронно и не могут использоваться для создания системы полиспада	-

2.5 Совместимые детали

2.5.1 Устройство, обеспечивающее вращение, должно быть шуруповертом.

2.5.2 Использование стальных тросов, строп или цепей запрещено.

3. Правила безопасности

Пользователь должен обладать соответствующими теоретическими знаниями и практическими навыками работы на высоте и обязан полностью прочитать и понять данное руководство. Безопасная эксплуатация этого устройства требует понимания принципов работы, знания его ограничений в использовании и понимания потенциальных опасностей, связанных с использованием этого устройства.

3.1 При использовании этого продукта не используйте соединители или верёвки, которые не соответствуют требованиям.

3.4 Пользователи должны заранее принимать защитные меры. Правильно надевайте страховочные привязи, перчатки, каски, защитные очки, обувь и другие СИЗ, соответствующие характеру работы и отвечающие соответствующим стандартам. Это предотвращает такие несчастные случаи, как падение с высоты, поражение электрическим током, сдавливание, удары и обрыв верёвки.

3.5 Чтобы предотвратить повреждение персонала, грузов, верёвок и этого продукта, не препятствуйте пути подъёма и спуска.

3.6 Этот продукт со временем изнашивается при нормальном использовании. Пользователи должны строго проводить проверки перед использованием, во время

использования, регулярные проверки и оценку списания, чтобы своевременно оценить, может ли устройство продолжать служить.

4. Инструкции по эксплуатации

4.1 Установка верёвки

- (1) Вставьте соединитель в основное монтажное отверстие.
- (2) Откройте подвижную панель и установите верёвку.
- (3) Закройте подвижную панель.

4.2 Втягивание верёвки

Подсоедините шуруповерт для обеспечения вращения для быстрого втягивания верёвки.

5. Проверки устройства

5.1 Проверка перед использованием

Перед использованием этого продукта проверьте и протестируйте, что у вас совместимая верёвка и подходящие соединительные компоненты.

Примечание: Другие соединительные компоненты также необходимы для системной безопасности. Пожалуйста, обратитесь к информации, предоставленной соответствующим производителем, для проверки по мере необходимости.

5.1.1 Проверьте, нет ли на продукте деформации, коррозии, трещин, сильного износа, острых поверхностей и т.д. Если таковые имеются, немедленно прекратите использование.

5.1.2 Проверьте чистоту компонентов. Наличие песчинок ускорит износ.

5.1.3 Проверьте, может ли ролик плавно вращаться.

5.1.4 Проверьте, не увеличился ли зазор между боковой панелью и роликом.

5.1.5 Проверьте, не имеют ли ролики, боковые панели и монтажные отверстия значительного износа.

5.2 Проверка во время использования

5.2.1 В процессе сматывания верёвки необходимо наблюдать, не скользит ли верёвка в ролике, так как непрерывное проскальзывание может создавать высокую температуру и вызывать повреждение верёвки.

5.2.2 В процессе сматывания верёвки, если верёвка запутывается или застревает, это может привести к повреждению верёвки или оборудования.

5.2.3 Имейте в виду, что мелкие мягкие предметы, такие как волосы или ветки деревьев, могут наматываться на ролик.

5.3 Регулярные проверки

Проводите полную проверку каждые 6 месяцев. В дополнение к пунктам проверки перед использованием следует проверить следующие пункты:

5.3.1 Если износ чрезмерный, продукт следует списать.

5.3.2 Этот продукт имеет внутреннюю смазку и при нормальных условиях не требует обслуживания. При необходимости добавьте смазочное масло.

5.3.3 Проверьте все крепёжные болты продукта. Если они выступают над монтажной поверхностью, они ослаблены. Пожалуйста, затяните их. Если болты ослабевают повторно, добавьте небольшое количество низкотемпературного анаэробного клея, затяните их и дайте им застыть перед использованием.

5.4 Оценк списания

Полная проверка должна проводиться каждые 12 месяцев; при высокой частоте использования необходимо увеличить частоту проверок. В дополнение к пунктам регулярной проверки следует проверить следующие пункты:

5.4.1 Основная конструкция этого продукта металлическая, и его следует хранить в сухом, прохладном, герметичном помещении без коррозионных жидкостей или газов. В этих условиях теоретический срок службы этого продукта является долгосрочным.

6. Хранение и обслуживание

Правильное хранение и уход за изделием могут продлить срок его службы.

Рекомендуется хранить при температуре 10~ 30 °С. Для обеспечения долговечности рекомендуется кратковременное хранение за пределами этого диапазона. Предотвращение попадания воды, влаги, агрессивных жидкостей и коррозионных газов, эрозии, а также большого давления и падений с высоты продлит срок службы данного изделия.

6.1 Во время транспортировки следует использовать мешок или коробку с амортизирующей способностью, чтобы защитить данное изделие от сильных ударов, контакта с осадком, пылью и т.д.

6.2 После каждого использования данное изделие следует протирать чистым влажным полотенцем, а затем проветривать для просушки, но не подвергать воздействию солнца. Избегайте длительного попадания пота и других агрессивных жидкостей на поверхность, которые могут вызвать коррозию.

6.3 Любая модификация, замена или ремонт данного изделия могут быть выполнены только производителем или авторизованным дистрибьютором, а самостоятельная разборка, модификация и ремонт строго запрещены.

Artisans Working At Heights

Контакты: <https://vkarabine.ru/awah/>
e-mail.ru: info@vkarabine.ru